

## ШУМОГЛУШИТЕЛЬ DF15

### Технические характеристики



## ШУМОГЛУШИТЕЛЬ DF15

### ОПИСАНИЕ

Шумоглушитель DF15 произведен из нержавеющей стали и предназначен для снижения уровня шума при выпуске в атмосферу конденсата (паровые системы) или сжатого воздуха (системы сжатого воздуха).

Присоединение внутренняя резьба.

### ОСНОВНЫЕ СВОЙСТВА

Для снижения уровня шума на 80% рекомендуется устанавливать шумоглушитель на расстоянии свыше 1 метра за конденсатоотводчиком.

Простая и компактная конструкция.

### ОПЦИИ:

Выходное отверстие без резьбы, используется для прямого сброса в атмосферу ( DF16 ).

### ПРИМЕНЕНИЕ:

Насыщенный пар или сжатый воздух. Устанавливается за конденсатоотводчиками на паровых магистралях и системах сжатого воздуха, а также за дренажными клапанами, пневмоцилиндрами и т.д.

### ИСПОЛНЕНИЯ:

DF15 или DF16.

### ТИПОРАЗМЕРЫ:

1/2", 3/4" или 1"

### ПРИСОЕДИНЕНИЯ:

Внутренняя резьба по ISO 7/1 Rp (BS21)

### УСТАНОВКА:

Горизонтальная или вертикальная.

### ВНИМАНИЕ:

Перед установкой шумоглушителя необходимо очистить систему от грязи, ржавчины и окалины. Шумоглушитель необходимо устанавливать таким образом, чтобы выходящий поток был направлен по направлению к полу или в специально огороженное место и не мог нанести вред оборудованию или обслуживающему персоналу.

Макс. допустимое давление 40 бар

Макс. допустимая температура 400 °C

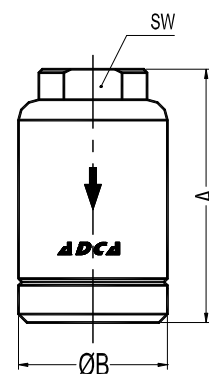
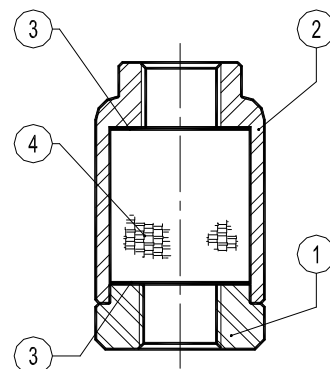
Макс. рабочее давление 32 бар

Макс. рабочая температура 250 °C

Пример заказа: DF15 DN1/2" BSP

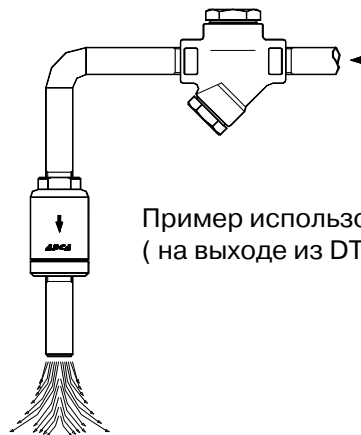
### ГАБАРИТНЫЕ РАЗМЕРЫ (мм)

DN	A	B	SW	Масса, кг
1/2"	80	45	36	0,9
3/4"	80	45	36	0,9
1"	90	45	40	1,3



### СПЕЦИФИКАЦИЯ МАТЕРИАЛОВ

№	ОПИСАНИЕ	МАТЕРИАЛЫ
1	Корпус	AISI304 / 1.4301
2	Крышка	AISI304 / 1.4301
3	Гайка	AISI304 / 1.4301
4	Сетка фильтра	AISI304 / 1.4301



Пример использования  
( на выходе из DT42S )